


KG 2745 GDT		Dış Ölçüler / Outside Dim.	480 x 360 x 300 mm.
		Döküm Yüzeyi (Üst - Alt) / Casting Surface (Upper / Lower)	Oluklu - Düz / Grooved - Flat
		Pişirme Yüzeyi / Baking Surface	45 x 27 cm.
		Termostat Aralığı (°C) / Thermostat Interval (°C)	2 x 52 - 310 °C (Bağımsız / Independent)
		Toplam Elektrik Gücü (kW) / Total Power (kW)	3,00 kW.
		Elektrik Besleme Gerilimi (V/A) / Power Supply Voltage (V/A)	220 V F+N / 14 A.
		Besleme Kablosu / Power Supply Cable	3 x 1,5 H07RN-F
		İç Tesilat Kabloları / Internal Cable	SIAF 2,5 mm ²
		İzolasyon / Insulation	Taş Yünü / Rock Wool
		Ağırlık / Weight	33 kg.

NO.	AÇIKLAMA	DESCRIPTION	ÜRÜN NO. ITEM NO	ADET / PCS.
1	GÖVDE	MAIN BODY	KG2745GDT-01	1
2	TABAN	LOWER COVER	KG2745GDT-02	1
3	YAĞDANLIK	LUBRICATOR	KG2745GDT-03	1
4	ÇERCEVE	FRAME	KG2745GDT-04	1
5	ALT REZİSTANS TUTUCU	LOWER RESISTANCE HOLDER	KG2745GDT-05	1
6	ALT REZİSTANS	LOWER RESISTANCE	KG2745GDT-06	1
7	ALT İZOLASYON	LOWER INSULATION	KG2745GDT-07	1
8	ALT DÖKÜM	LOWER CASTING	KG2745GDT-08	1
9	ÜST DÖKÜM	UPPER CASTING	KG2745GDT-09	1
10	ÜST KAPAK TUTUCU	UPPER COVER HOLDER	KG2745GDT-10	1
11	SOL KOL	LEFT ARM	KG2745GDT-11	1
12	SAĞ KOL	RIGHT ARM	KG2745GDT-12	1
13	YÜZÜK	HANDLE CONNECTION ELEMENT	KG2745GDT-13	2
14	DERLİN TUTAMAK	UP COVER LIFT	KG2745GDT-14	1
15	KARE	SQUARE	KG2745GDT-15	2
16	YAY	COIL	KG2745GDT-16	1
17	ÜST REZİSTANS TUTUCU	UPPER RESISTANCE HOLDER	KG2745GDT-17	1
18	ÜST REZİSTANS	UPPER RESISTANCE	KG2745GDT-18	1
19	ÜST İZOLASYON	UPPER INSULATION	KG2745GDT-19	1
20	ÜST KAPAK	UPPER COVER	KG2745GDT-20	1
21	ARKA KAPAK	REAR COVER	KG2745GDT-21	1
22	SPIRAL	CABLE PROTECTION	KG2745GDT-22	1
23	BESLEME KABLOSU	FEEDING CABLE	KG2745GDT-23	1
24	RAKOR	FEEDING CABLE SOCKET	KG2745GDT-24	1
25	AYAK	FEET	KG2745GDT-25	4
26	TERMOSTAT	THERMOSTAT	KG2745GDT-26	2
27	ŞALTER	POWER SWITCH	KG2745GDT-27	2
28	TERMOSTAT LAMBASI	THERMOSTAT LAMP	KG2745GDT-28	2
29	TERMOSTAT DÜĞMESİ	THERMOSTAT BUTTON	KG2745GDT-29	2
30	ŞALTER LAMBASI	POWER SWITCH LAMP	KG2745GDT-30	2
31	ŞALTER DÜĞMESİ	POWER SWITCH BUTTON	KG2745GDT-31	2



ÜRÜN ADI / PRODUCT

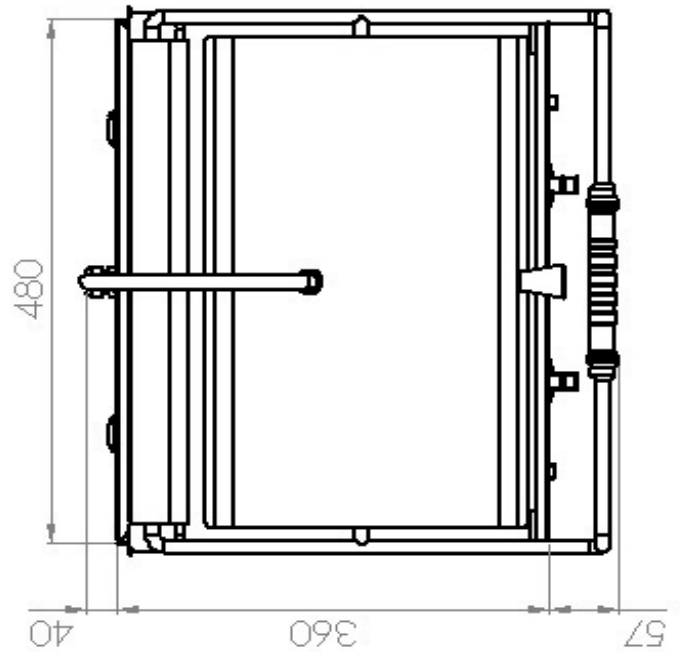
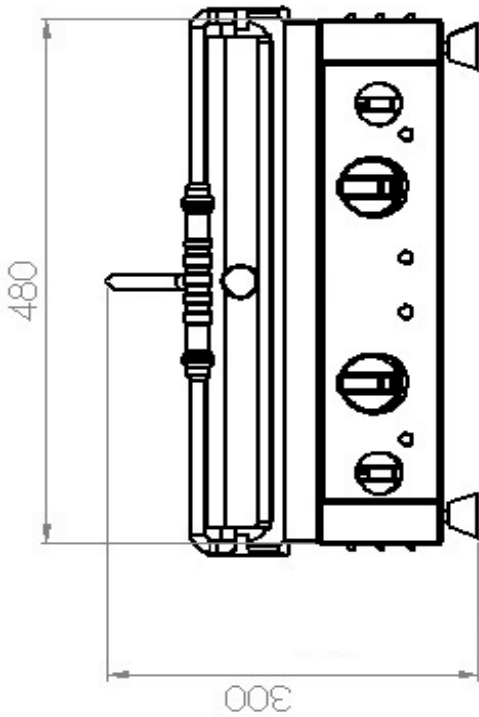
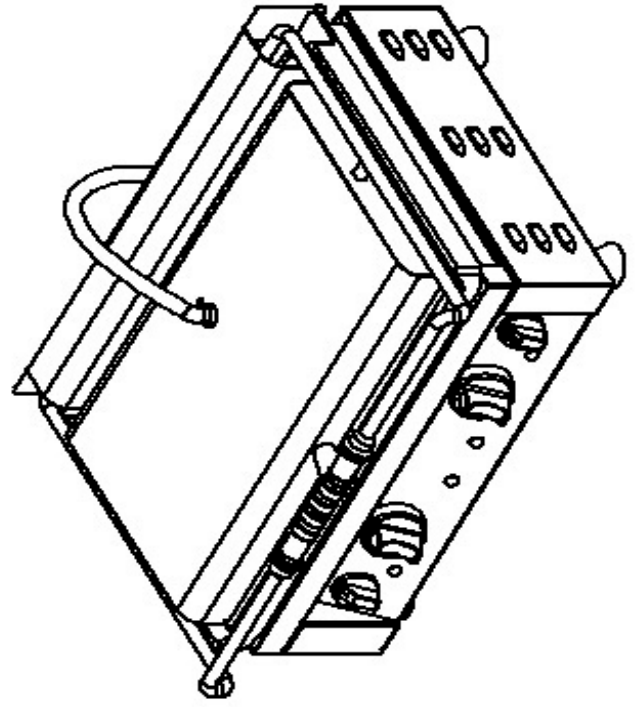
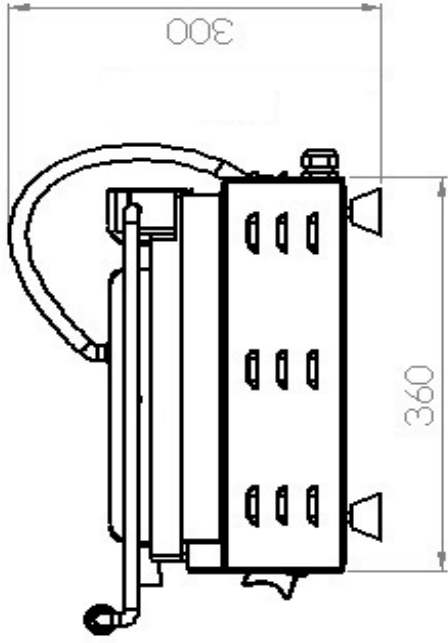
KG 2745 GDT

TARİH / DATE

14.08.2018

**DETAY RESİM LİSTESİ
DETAIL PICTURE LIST**

SAYFA NO: 2 / 4
PAGE NO.: 2 / 4



ÜRÜN ADI / PRODUCT

KG 2745 GDT

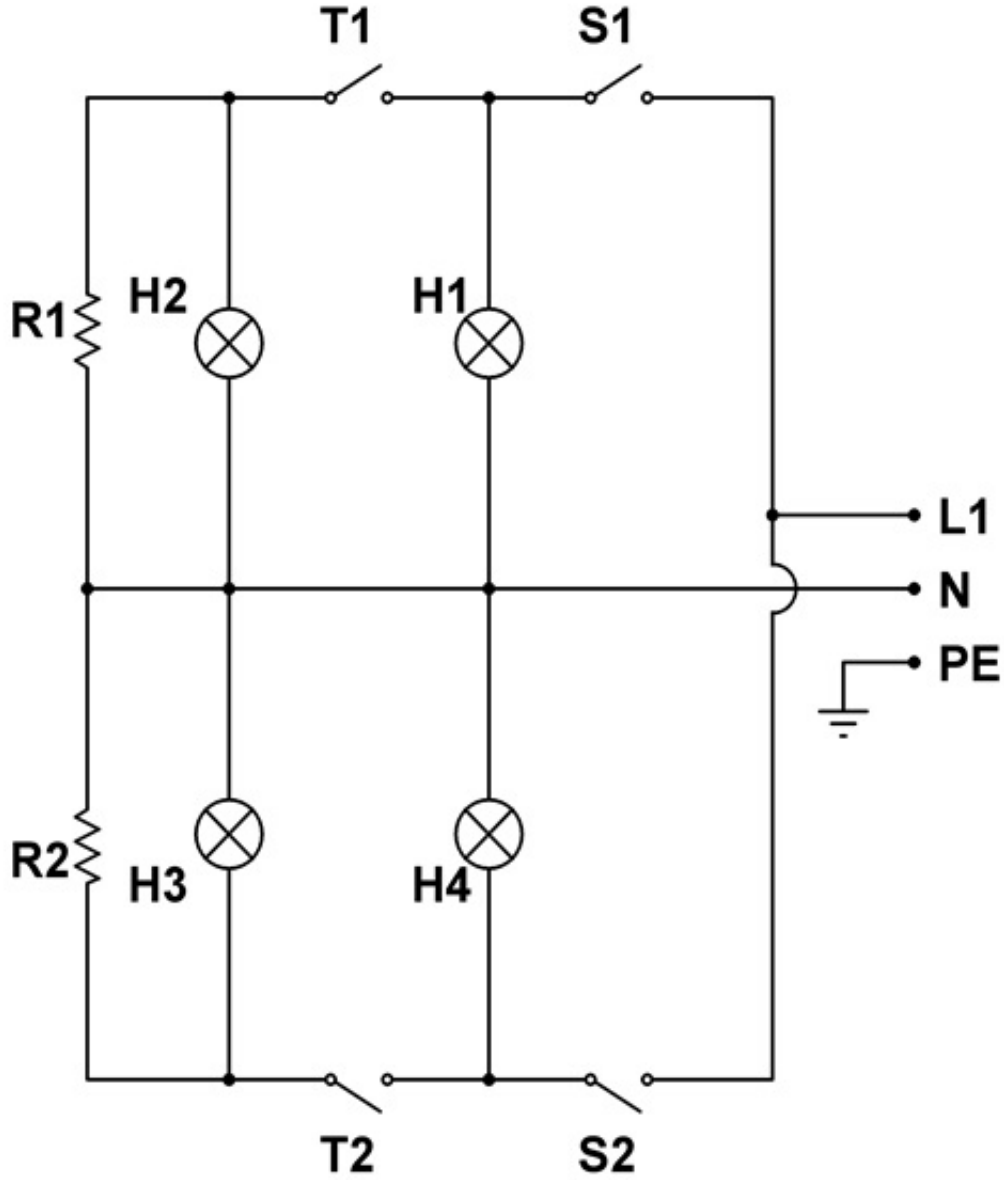
TARİH / DATE

14.08.2018

ÖLÇÜLENDİRME
MEASUREMENTS

SAYFA NO: 3 / 4
PAGE NO.: 3 / 4

KG 2745 GDT - TOST MAKİNASI ELEKTRİK ŞEMASI
KG 2745 GDT - CONTACT GRILL ELECTRICAL CIRCUIT DIAGRAM



NO	AÇIKLAMA / DESCRIPTION	NO	AÇIKLAMA / DESCRIPTION
R1	Rezistans / Resistance (1650 W)	S1 - S2	Şalter / Power Switch
R2	Rezistans / Resistance (1350 W)	H1 - H4	Şalter Kontrol Lambası Power Switch Control Lamps
T1 - T2	Termostat / Thermostat (52 - 310 °c)	H2 - H3	Termostat Kontrol Lambası Thermostat Control Lamps