


CR - E 40		Dış Ölçüler / Outside Dim.	450 x 500 x 256 mm.
		Pişirme Yüzeyi / Baking Surface	Ø 40 cm.
		Termostat Aralığı (°C) / Thermostat Interval (°C)	52 - 310 °C
		Toplam Elektrik Gücü (kW) / Total Power (kW)	3 kW.
		Elektrik Besleme Gerilimi (V) / Power Supply Voltage (V)	220 V F+N
		Besleme Kablosu / Power Supply Cable	3 x 1,5 H07RN-F
		İç Tesisat Kabloları / Internal Cable	SIAF 2,5 mm ²
		İzolasyon / Insulation	Taş Yünü / Rock Wool
		Ağırlık / Weight	22 kg.

NO.	AÇIKLAMA	DESCRIPTION	ÜRÜN NO. ITEM NO	ADET / PCS.
1	GÖVDE	MAIN BODY	CR-E40 - 01	1
2	TABAN	LOWER COVER	CR-E40 - 02	1
3	ÇEKMECE	DRAWER	CR-E40 - 03	1
4	ÜST TABLA	TOP TABLE	CR-E40 - 04	1
5	REZİSTANS TUTUCU	RESISTANCE HOLDER	CR-E40 - 05	1
6	REZİSTANS	RESISTANCE	CR-E40 - 06	1
7	DÖKÜM DESTEK SAÇI	CASTING SUPPORT	CR-E40 - 07	1
8	DÖKÜM	CASTING	CR-E40 - 08	1
9	RAKOR	FEEDING CABLE SOCKET	CR-E40 - 09	1
10	BESLEME KABLOSU	FEEDING CABLE	CR-E40 - 10	1
11	AYAK	FEET	CR-E40 - 11	4
12	ŞALTER	POWER SWITCH	CR-E40 - 12	1
13	TERMOSTAT	THERMOSTAT	CR-E40 - 13	1
14	ŞALTER DÜĞMESİ	POWER SWITCH BUTTON	CR-E40 - 14	1
15	ŞALTER LAMBASI	POWER SWITCH LAMP	CR-E40 - 15	1
16	TERMOSTAT DÜĞMESİ	THERMOSTAT BUTTON	CR-E40 - 16	1
17	TERMOSTAT LAMBASI	THERMOSTAT LAMP	CR-E40 - 17	1



ÜRÜN ADI / PRODUCT

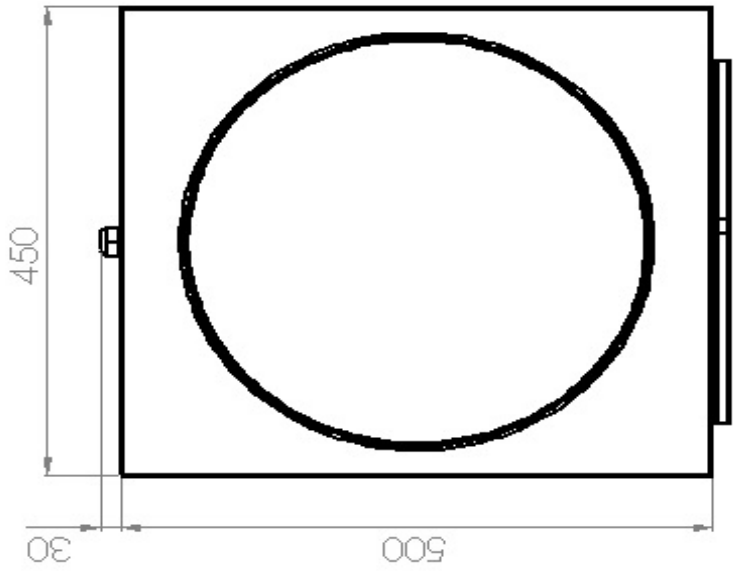
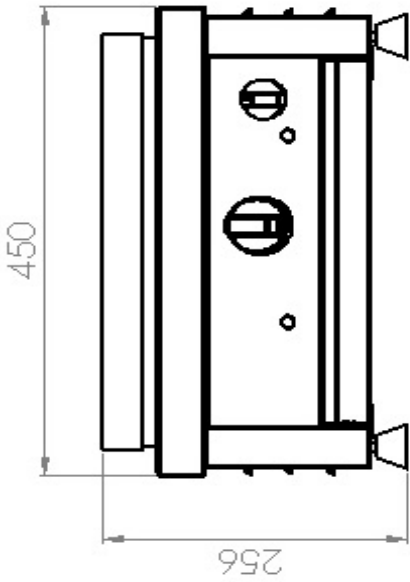
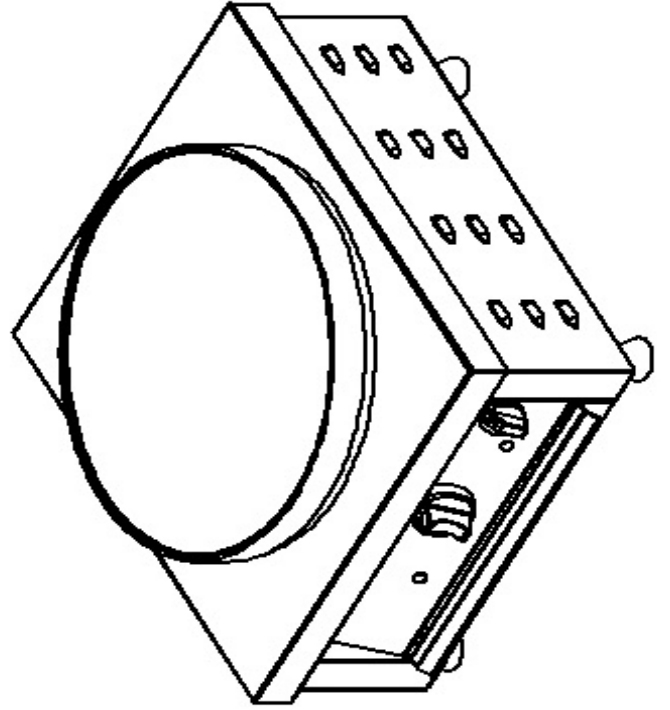
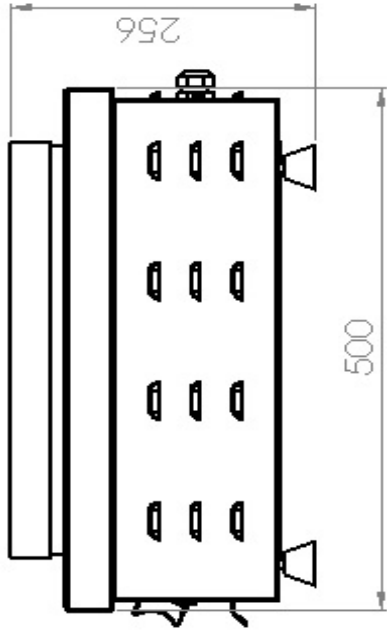
CR - E 40

TARİH / DATE

31.05.2018

DETAY RESİM LİSTESİ
DETAIL PICTURE LIST

SAYFA NO: 2 / 4
PAGE NO.: 2 / 4



ÜRÜN ADI / PRODUCT

CR - E 40

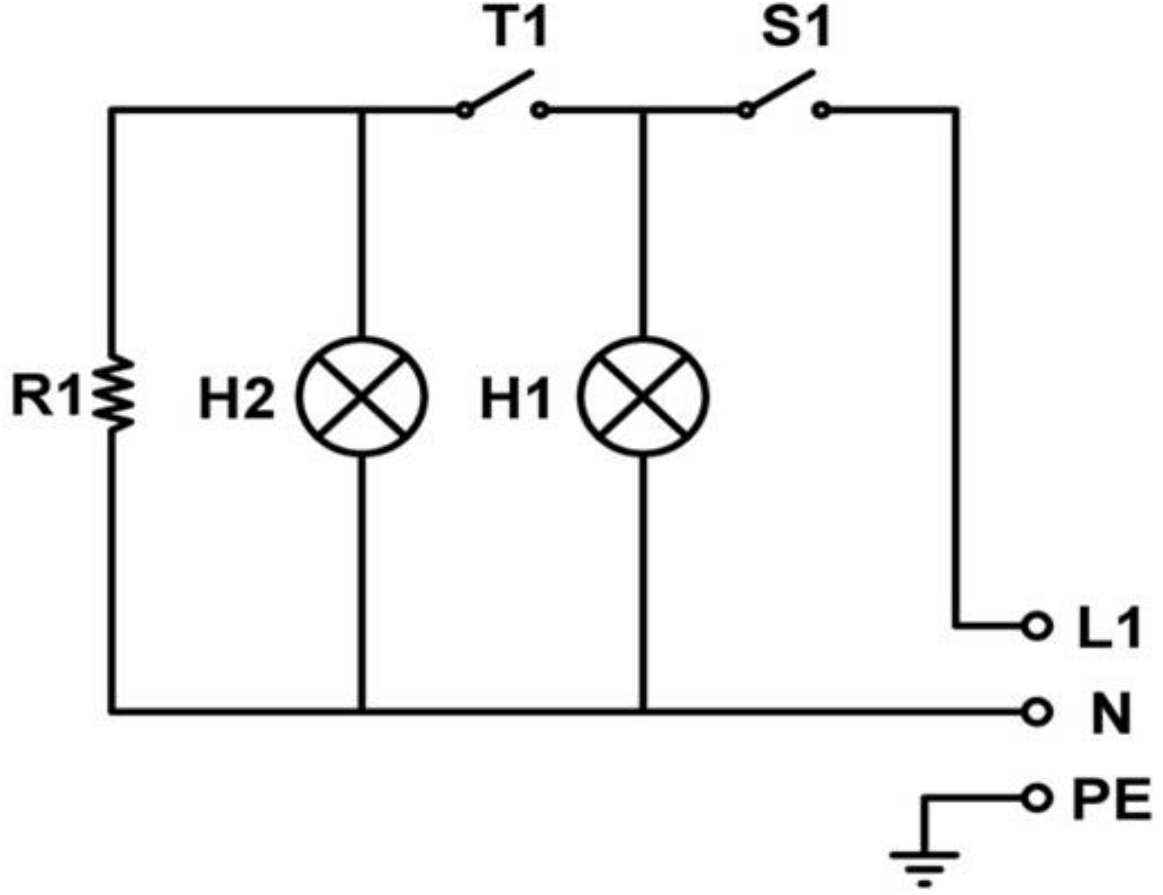
TARİH / DATE

31.05.2018

ÖLÇÜLENDİRME
MEASUREMENTS

SAYFA NO: 3 / 4
PAGE NO.: 3 / 4

CR - E 40 KREP MAKİNASI - ELEKTRİK ŞEMASI
CR - E 40 CREPE MACHINE - ELECTRICAL CIRCUIT DIAGRAM



NO	AÇIKLAMA / DESCRIPTION	NO	AÇIKLAMA / DESCRIPTION
R1	Rezistans / Resistance (3000 W)	H1	Şalter Kontrol Lambası (Kırmızı) Power Switch Control Lamps (Red)
S1	Şalter / Power Switch	H2	Termostat Kontrol Lambası (Yeşil) Thermostat Control Lamps (Green)
T1	Termostat / Thermostat (52 - 310 °C)		

NO.	STOK KODU	AÇIKLAMA / DESCRIPTION	AD. PCS.	ALİŞ FİYATI	SATIŞ FİYATI
1		GÖVDE / MAIN BODY	1		
2		TABAN / LOWER COVER	1		
3		ÇEKMECE / DRAWER	1		
4		ÜST TABLA / TOP TABLE	1		
5		REZİSTANS TUTUCU / RESISTANCE HOLDER	1		
6		REZİSTANS / RESISTANCE	1		
7		DÖKÜM DESTEK SAÇI / CASTING SUPPORT	1		
8		DÖKÜM / CASTING	1		
9		RAKOR / FEEDING CABLE SOCKET	1		
10		BESLEME KABLOSU / FEEDING CABLE	1		
11		AYAK / FEET	4		
12		ŞALTER / POWER SWITCH	1		
13		TERMOSTAT / THERMOSTAT	1		
14		ŞALTER DÜĞMESİ / POWER SWITCH BUTTON	1		
15		ŞALTER LAMBASI / POWER SWITCH LAMP	1		
16		TERMOSTAT DÜĞMESİ / THERMOSTAT BUTTON	1		
17		TERMOSTAT LAMBASI / THERMOSTAT LAMP	1		



ÜRÜN ADI / PRODUCT

CR - E 40

TARİH / DATE

31.05.2018

YEDEK PARÇA FİYAT LİSTESİ
SPARE PARTS PRICE LIST