


<b>CR - D 240</b>		<b>Dış Ölçüler / Outside Dim.</b>	900 x 500 x 256 mm.
		<b>Pişirme Yüzeyi / Baking Surface</b>	2 x Ø 40 cm.
		<b>Termostat Aralığı (°C) / Thermostat Interval (°C)</b>	2 x 52 - 310 °C (Bağımsız / Independent)
		<b>Toplam Elektrik Gücü (kW) / Total Power (kW)</b>	3 kW. + 3 kW.
		<b>Elektrik Besleme Gerilimi (V) / Power Supply Voltage (V)</b>	220 V F+N
		<b>Besleme Kablosu / Power Supply Cable</b>	3 x 1,5 H07RN-F
		<b>İç Tesisat Kabloları / Internal Cable</b>	SI AF 2,5 mm <sup>2</sup>
		<b>İzolasyon / Insulation</b>	Taş Yünü / Rock Wool
		<b>Ağırlık / Weight</b>	22 kg.

NO.	AÇIKLAMA	DESCRIPTION	ÜRÜN NO. ITEM NO	ADET / PCS.
1	GÖVDE	MAIN BODY	CR-D240 - 01	1
2	TABAN	LOWER COVER	CR-D240 - 02	1
3	ÇEKMECE	DRAWER	CR-D240 - 03	1
4	ÜST TABLA	TOP TABLE	CR-D240 - 04	1
5	REZİSTANS TUTUCU	RESISTANCE HOLDER	CR-D240 - 05	2
6	REZİSTANS	RESISTANCE	CR-D240 - 06	2
7	DÖKÜM DESTEK SAÇI	CASTING SUPPORT	CR-D240 - 07	2
8	DÖKÜM	CASTING	CR-D240 - 08	2
9	RAKOR	FEEDING CABLE SOCKET	CR-D240 - 09	2
10	BESLEME KABLOSU	FEEDING CABLE	CR-D240 - 10	2
11	AYAK	FEET	CR-D240 - 11	4
12	ŞALTER	POWER SWITCH	CR-D240 - 12	2
13	TERMOSTAT	THERMOSTAT	CR-D240 - 13	2
14	ŞALTER DÜĞMESİ	POWER SWITCH BUTTON	CR-D240 - 14	2
15	ŞALTER LAMBASI	POWER SWITCH LAMP	CR-D240 - 15	2
16	TERMOSTAT DÜĞMESİ	THERMOSTAT BUTTON	CR-D240 - 16	2
17	TERMOSTAT LAMBASI	THERMOSTAT LAMP	CR-D240 - 17	2



ÜRÜN ADI / PRODUCT

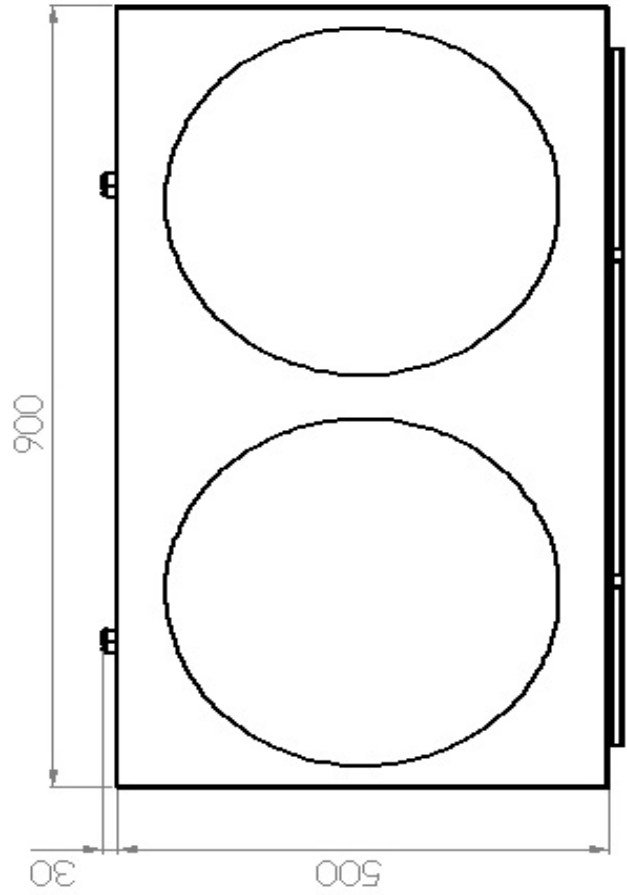
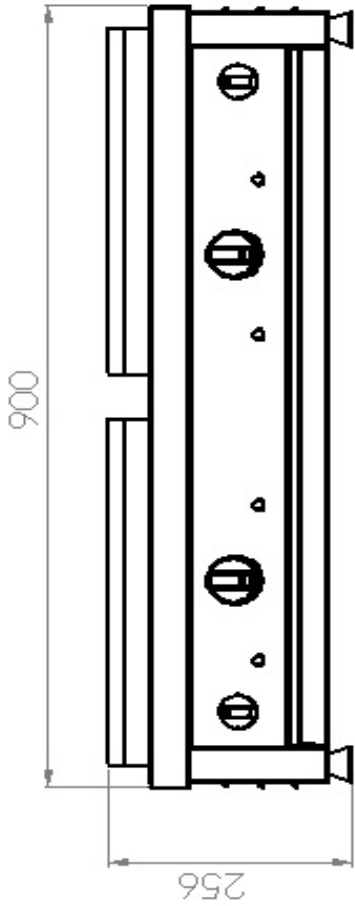
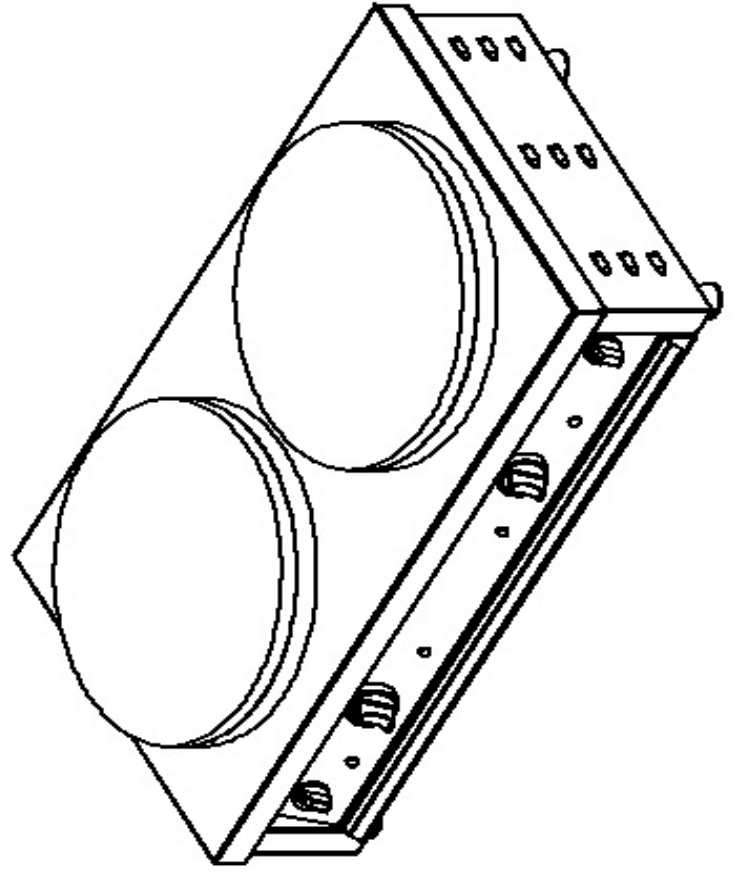
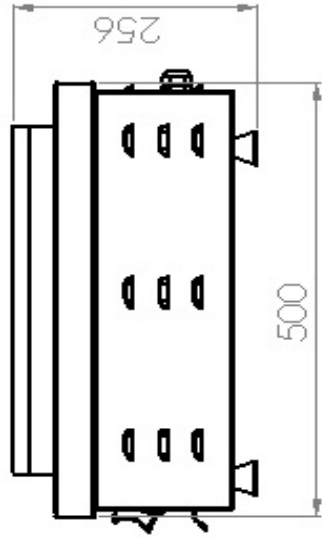
CR - D 240

TARİH / DATE

31.05.2018

DETAY RESİM LİSTESİ  
DETAIL PICTURE LIST

SAYFA NO: 2 / 4  
PAGE NO.: 2 / 4



ÜRÜN ADI / PRODUCT

CR -D 240

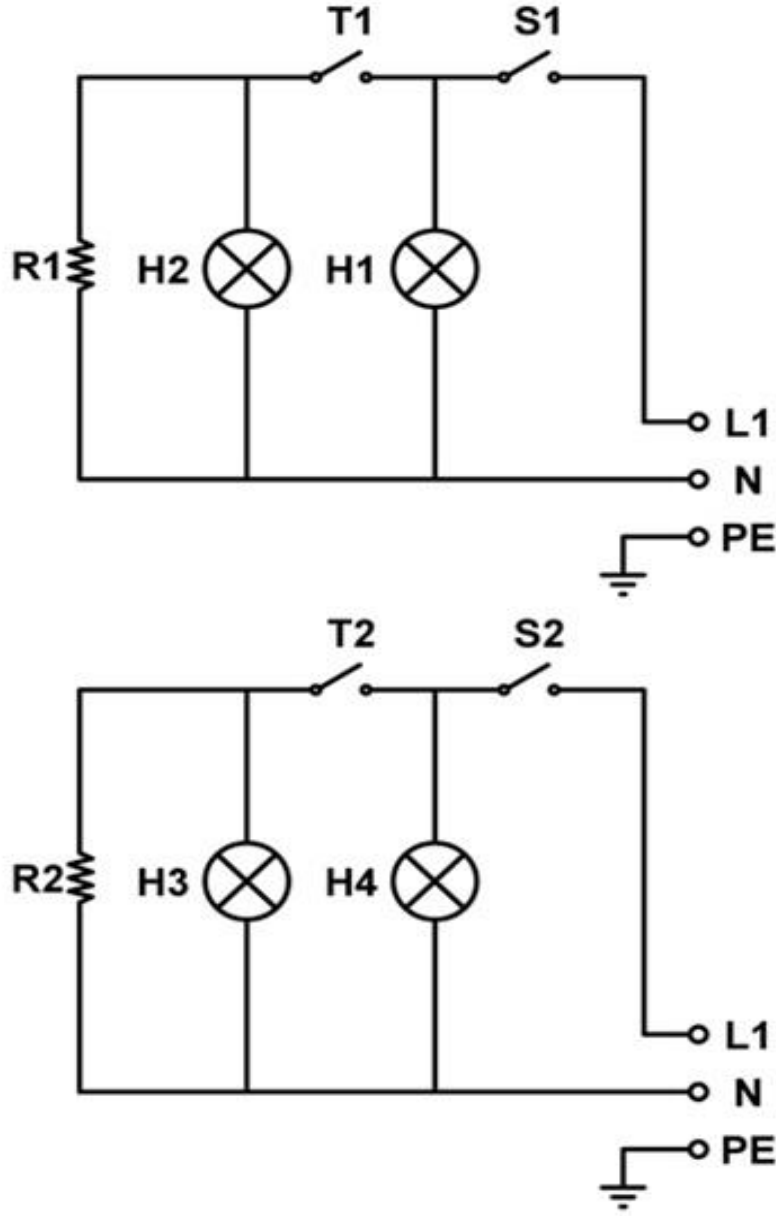
TARİH / DATE

31.05.2018

ÖLÇÜLENDİRME  
MEASUREMENTS

SAYFA NO: 3 / 4  
PAGE NO.: 3 / 4

**CR - D 240 KREP MAKİNASI - ELEKTRİK ŞEMASI**  
**CR - D 240 CREPE MACHINE - ELECTRICAL CIRCUIT DIAGRAM**



NO	AÇIKLAMA / DESCRIPTION	NO	AÇIKLAMA / DESCRIPTION
R1	Rezistans / Resistance ( 3000 W )	S1 - S2	Şalter / Power Switch
R2	Rezistans / Resistance ( 3000 W )	H1 - H4	Şalter Kontrol Lambası ( Kırmızı ) Power Switch Control Lamps ( Red )
T1 - T2	Termostat / Thermostat ( 52 - 310 °C )	H2 - H3	Termostat Kontrol Lambası ( Yeşil ) Thermostat Control Lamps ( Green )

NO.	STOK KODU	AÇIKLAMA / DESCRIPTION	AD. PCS.	ALİŞ FİYATI	SATIŞ FİYATI
1		GÖVDE / MAIN BODY	1		
2		TABAN / LOWER COVER	1		
3		ÇEKMECE / DRAWER	1		
4		ÜST TABLA / TOP TABLE	1		
5		REZİSTANS TUTUCU / RESISTANCE HOLDER	2		
6		REZİSTANS / RESISTANCE	2		
7		DÖKÜM DESTEK SAÇI / CASTING SUPPORT	2		
8		DÖKÜM / CASTING	2		
9		RAKOR / FEEDING CABLE SOCKET	2		
10		BESLEME KABLOSU / FEEDING CABLE	2		
11		AYAK / FEET	4		
12		ŞALTER / POWER SWITCH	2		
13		TERMOSTAT / THERMOSTAT	2		
14		ŞALTER DÜĞMESİ / POWER SWITCH BUTTON	2		
15		ŞALTER LAMBASI / POWER SWITCH LAMP	2		
16		TERMOSTAT DÜĞMESİ / THERMOSTAT BUTTON	2		
17		TERMOSTAT LAMBASI / THERMOSTAT LAMP	2		



ÜRÜN ADI / PRODUCT

CR -D 240

TARİH / DATE

31.05.2018

YEDEK PARÇA FİYAT LİSTESİ  
SPARE PARTS PRICE LIST