



AF350 INGR I



AF350 GRA I

### AFFETTATRICI A GRAVITÀ SERIE INOX

S/steel gravity slicers / Trancheurs gravité en acier inox  
Edelstahl Schwerekraft-Aufschnittmaschinen / Cortadoras de fiambres de gravedad en acero inoxidable

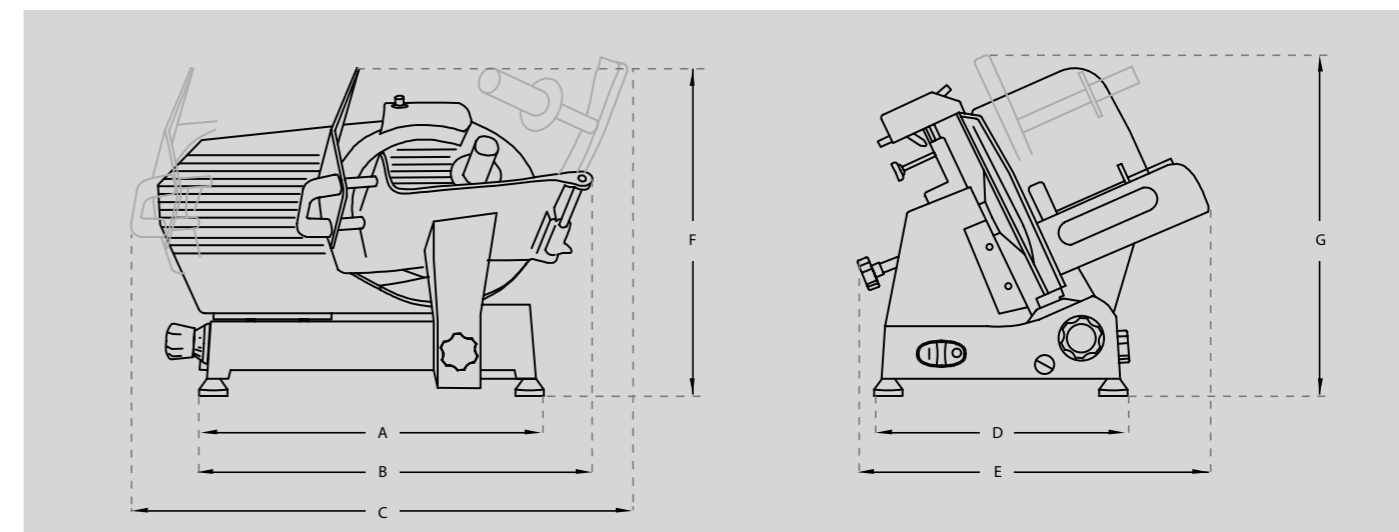
Affettatrici a gravità professionali ideali per il taglio di salumi. Costruite interamente in acciaio inox, trasmissione a cinghia o ingranaggio, motore silenzioso, interruttore in acciaio inox illuminato a bassa tensione e impermeabilizzato, tenuta stagna sui particolari in movimento e protezione IP54 sulle parti elettriche, lavabile anche a getto d'acqua a bassa pressione. Lama forgiata in acciaio temperato, sistema di sblocco piatto, scorrimento carrello su boccole teflon, piatto porta merce removibile, affilatoio incorporato. Disponibile anche nella versione semiautomatica ad ingranaggi (AF350GRA I) che permette la selezione del numero delle fette da tagliare, la lunghezza e la velocità della corsa carrello.

Gravity slicer ideal for cold cuts and recommended for professional use. S/steel construction, belt or gear driven, silent motor, low voltage and waterproof lit s/steel switch, watertight on moving components and IP54 protection on electrical parts, washable even with low pressure water jet. Forged and hardened steel blade, carriage release device, trolley sliding on Teflon bushings, removable goods holder plate, built-in sharpener. Also available in the semi-automatic version (AF350GRA I), gear driven, which allows to set the number of slices, the carriage movement and the speed.

Trancheurs gravité professionnels recommandés pour la charcuterie. Structure en acier inox, transmission par courroie ou pignons, moteur silencieux, interrupteur basse tension étanche éclairé en acier inox, parties en mouvement étanches et protection IP54 sur les parties électriques, lavable même au jet d'eau basse pression. Lame forgée en acier trempé, système de déblocage du chariot, chariot coulissant sur bagues en Téflon, plateau porte-produit amovible, affûteur incorporé. Disponible aussi dans la version semi-automatique à pignons (AF350GRA I) qui permet de sélectionner le nombre de tranches à couper, la longueur et la vitesse de la course du chariot.

Professionnelle Schwerekraftschneider, ideal zum Schneiden von Aufschnitt. Komplett aus Edelstahl, Riemen- oder Zahnradgetriebe, leiser Motor, Niederspannungs- und wasserdicht beleuchteter Edelstahlschalter, wasserdicht gegen bewegliche Partikel und IP54-Schutz an elektrischen Teilen, abwaschbar auch mit Wasserstrahl mit niedrigem Druck. Geschmiedete Klinge aus gehärtetem Stahl, flaches Entriegelungssystem, Trolley gleitet auf Teflonbuchsen, abnehmbare Warenhalteplatte, eingebauter Spitzer. Auch in der halbautomatischen Version mit Getriebe (AF350GRA I) erhältlich, die die Auswahl der Anzahl der zu schneidenden Scheiben, der Länge und der Geschwindigkeit des Schlittens ermöglicht.

Cortadoras profesionales de fiambre por gravedad. Totalmente fabricadas en acero inoxidable, transmisión por correa o engranaje, motor silencioso, interruptor iluminado en acero inoxidable de baja tensión y impermeabilizado, estanco en partes móviles y protección IP54 en partes eléctricas, lavable incluso con chorro de agua a baja presión. Cuchilla forjada en acero templado, sistema de desbloqueo plato, carro deslizante sobre casquillos de teflón, placa extraíble, afilador incorporado. También disponible en la versión semiautomática con engranajes (AF350GRA I) que permite la selección del número de rodajas a cortar, la longitud y la velocidad de la carrera del carro.



- A** **DISTANZA PIEDINI**  
Distance between feet / Distance entre les pieds  
Abstand zwischen der Füßchen / Distancia entre los pies
- B** **INGOMBRO TAGLIO**  
Max overall dimension during cutting operation / Dimension max pendant le coupe  
Platzbedarf beim Schneiden / Distancia máxima en la fase de corte
- C** **INGOMBRO MAX INIZIO/FINE CORSA**  
Max distance beginning/end movement / Max distance début/fin mouvement  
Maximaler Platzbedarf Beginn/Ende der Bewegung / Distancia máxima inicio/fin recorrido
- D** **DISTANZA PIEDINI**  
Distance between feet / Distance entre les pieds  
Abstand zwischen der Füßchen / Distancia entre los pies
- E** **INGOMBRO MASSIMO IN LARGHEZZA**  
Overall width dimension / Dimension d'encombement largeur  
Maximaler Platzbedarf/Breite / Medida ancho máximo
- F** **ALTEZZA**  
Height / Hauteur / Höhe / Altura
- G** **INGOMBRO MASSIMO IN ALTEZZA**  
Overall height dimension / Dimension d'encombement hauteur  
Maximaler Platzbedarf/Höhe / Medida altura máxima

	AF350 GR I	AF350 INGR I	AF350 GRA I
<b>A</b>	590 mm	590 mm	590 mm
<b>B</b>	665 mm	665 mm	665 mm
<b>C</b>	770 mm	770 mm	770 mm
<b>D</b>	450 mm	450 mm	450 mm
<b>E</b>	560 mm	560 mm	560 mm
<b>F</b>	525 mm	525 mm	525 mm
<b>G</b>	740 mm	740 mm	740 mm

MODELLO	AF350 GR I	AF350 INGR I	AF350 GRA I
<b>CAPACITÀ TAGLIO</b> Cutting capacity / Capacité de coupe Schneidleistung / Capacidad de corte	□ 190x300 mm ○ 240 mm	□ 190x300 mm ○ 240 mm	□ 190x300 mm ○ 240 mm
<b>SPESSORE DI TAGLIO</b> Cutting thickness / Épaisseur de coupe Schnittdicke / Espesor del corte	0÷15 mm	0÷15 mm	0÷15 mm
<b>PESO</b> Weight / Poids / Gewicht / Peso	63 kg	63 kg	66 kg
<b>MOTORE</b> Motor / Moteur / Motor / Motor	0,264 kw	0,264 kw	0,264-0,200 kw
<b>LAMA DIAMETRO</b> Blade / Lame Messerdurchmesser / Cuchilla	350 mm	350 mm	350 mm
<b>DIMENSIONI PIATTO</b> Carriage dimensions / Dimensions plateau Ausmasse des Schlittentisches / Dimensiones plato	330x305 mm	300x305 mm	330x305 mm
<b>DIMENSIONI IMBALLO</b> Packing dimensions / Dimension emballage Verpackungsgröße / Dimensiones embalaje	810x850x680 mm	810x850x680 mm	810x850x680 mm